



BOB30M

BOB3024E



LINEARI A VITE SENZA FINE

ingranaggi FACE brevettati
meccanica totalmente in metallo
riduzione e madrevite in bronzo
chiave di sblocco personalizzata



fino a 3,0 m



CENTRALI DI COMANDO:

BOB30M	—	BRAINY HEADY
BOB30ME	—	BRAINY
BOB30ME.DK	—	BRAINY
BOB3024E	—	BRAINY24 ^{PLUS} BRAINY24 TRUST24



DISPONIBILE NUOVA VERSIONE

BOB30ME.DK



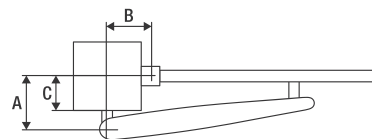
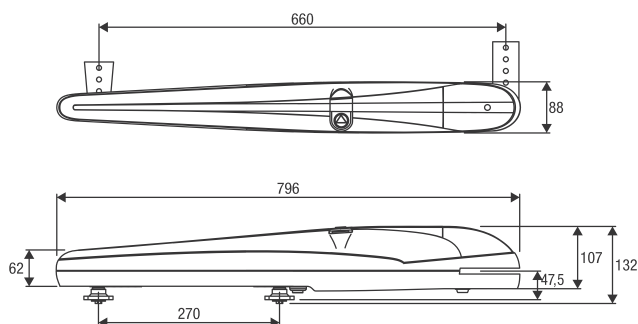
Motoriduttore affidabile e rapido da installare, grazie ai 2 fermi meccanici regolabili in apertura e chiusura. Disponibile nelle versioni 230 Vac e 24 Vdc. Sblocco dall'alto di facile accesso.

230 Vac

- Motoriduttore elettromeccanico irreversibile 230 Vac
- Il dispositivo encoder nella versione BOB30ME garantisce sicurezza antischiacciamento e precisione nelle fasi di movimentazione del cancello

24 Vdc | uso intensivo

- Motoriduttore elettromeccanico irreversibile 24 Vdc per utilizzo intensivo dotato di encoder
- La centrale TRUST24 assicura un assorbimento in stand by < 0,8 W
- Il dispositivo encoder garantisce la massima sicurezza e precisione nelle fasi di movimentazione del cancello
- Sistema antischiacciamento con rilevazione amperometrica
- Possibilità di funzionamento tramite batterie

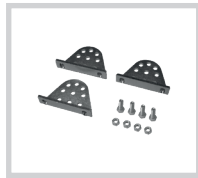


A (mm)	B (mm)	C (mm)
105-135	115-135	50-80

KIT COMPLETI	MOTORI	CENTRALE	FOTOCELLULE	LAMPEGGIANTE	TRASMETTITORE
KBOB30M	2x BOB30M	1x HEADY	1x PUPILLA.T	1x LAMPY	1x TO.GO2VA
KBOB30ME.B	2x BOB30ME	1x BRAINY	1x PUPILLA.T	1x LAMPY	1x TO.GO2VA

**B3.SR**

Staffe ad avvitare con fissaggio agevolato.

**B.SR**

Staffe multiposizione ad avvitare.

**BOB.SN**

Snodo posteriore per aperture in pendenza.

**B.P**

Piastra ad avvitare.

**BOB.SL**

Prolunga posteriore per modelli serie BOB30, per aumento prestazioni fino al 15% ed esigenze di installazione con ingombro ridotto.

**DU.V96**

Elettroserratura 12 Vac/dc verticale fornita con piastra d'incontro e doppio cilindro. Consente sblocco interno/esterno.

**DU.V90**

Elettroserratura 12 Vac/dc orizzontale fornita con piastra d'incontro e doppio cilindro. Consente sblocco interno/esterno.

**DU.9990**

Piastra di protezione per DU.V90.

**E.LOCK**

Elettroserratura 230 Vac verticale fornita con piastra d'incontro.

**E.LOCKSE**

Cilindro prolungato per elettroserratura E.LOCK. Consente lo sblocco dall'esterno per cancelli con spessore massimo 55 mm.

**CABLE.24E**

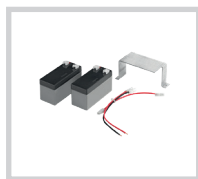
Matassa cavo a 5 conduttori (2 per motore, 3 per encoder) per il collegamento del dispositivo encoder nelle versioni 24 Vdc. L= 100 m.

**XLB.CB**

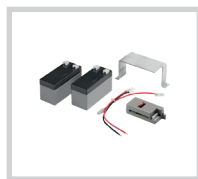
Box per alloggiamento batterie dotato di staffa universale e cavi. IP54.

**DA.LB**

Colonna zincata per montaggio esterno di centrali su box LB.

**BRAINY24.CB-SW**

Accessorio dotato di batterie 1,2 Ah e supporto.

**BRAINY24.CB**

Accessorio dotato di carica batterie CBY.24V, batterie 1,2 Ah e supporto.

AUTOMATISMI BENINCÀ SpA • Via del Capitello, 45 • 36066 Sandrigo (VI) ITALY • T +39 0444 751030 • sales@beninca.com

DATI TECNICI	BOB30M*	BOB30ME*	BOB30ME.DK	BOB3024E*
Alimentazione motore	230 Vac (50-60Hz)	230 Vac (50-60Hz)	230 Vac (50-60Hz)	24 Vdc
Corrente massima assorbita	1,8 A	1,8 A	1,8 A	5,5 A
Spinta massima	2300 N	2300 N	2300 N	1800 N
Tempo d'apertura	18"	18"	18"	9" ÷ 21"
Ciclo di lavoro	30%	30%	30%	uso intensivo
Corsa standard	270 mm	270 mm	270 mm	270 mm
Corsa massima	325 mm	325 mm	325 mm	325 mm
Indice di protezione	IP44	IP44	IP44	IP44
Encoder	NO	SI	SI	SI
Temperatura di funzionamento	-20°C /+50°C	-20°C /+50°C	-20°C /+50°C	-20°C /+50°C
Lunghezza max anta	3 m	3 m	3 m	3 m
Peso	8,5 kg	8,5 kg	8,5 kg	8 kg
N. pezzi per pallet	50	50	50	50
Peso kit	19,6 kg	20,5 kg	---	20,7 kg
N. kit per pallet	18	18	---	18

* Disponibile versione 115 Vac